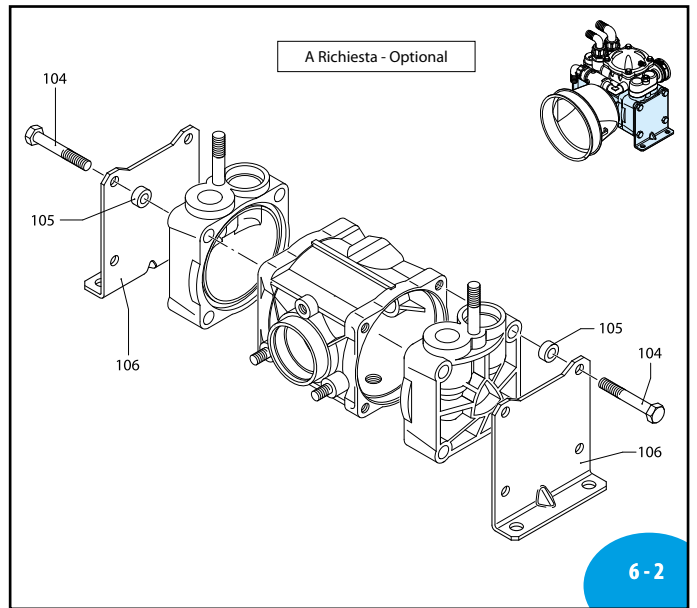
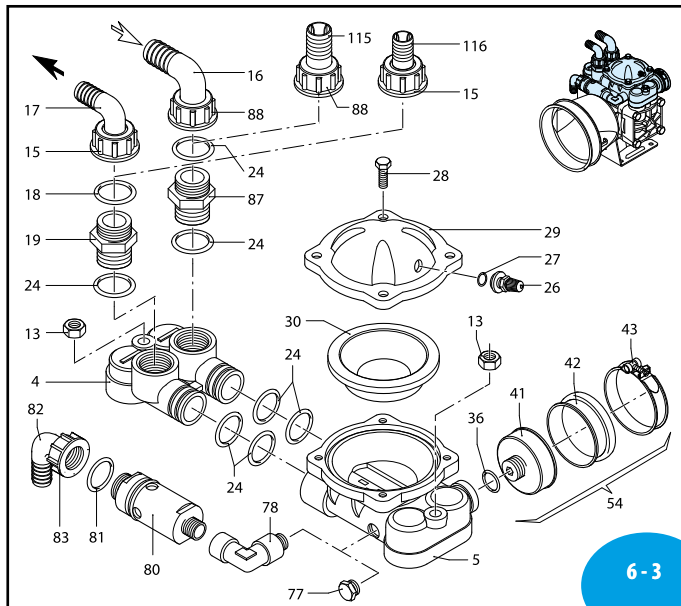


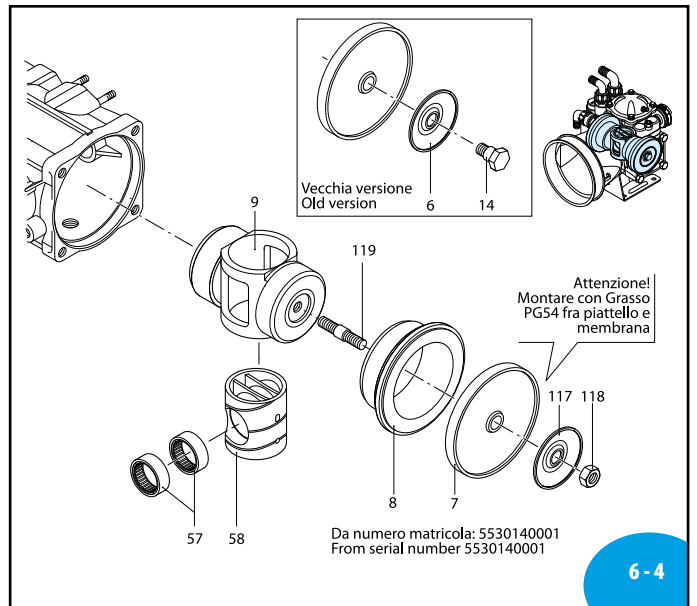
SL000310-BQ



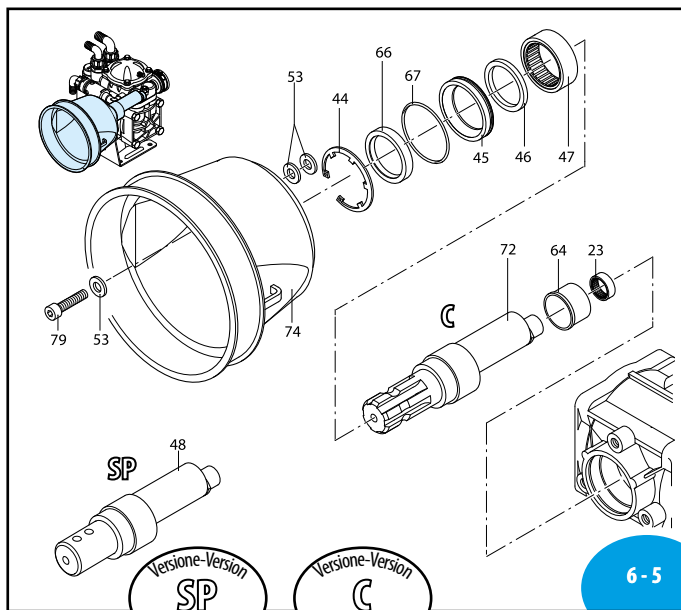
UN000796-ED



SL000311-BU



UN000478-BQ



UN000477-DD



AR 70 bp

	C		SP	
	NBR	BLUEFLEX	NBR	BLUEFLEX
AR 70 bp	1200	32004	1201	32005

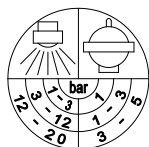
Bassa pressione
Low pressure

Pos	Cod.	Descrizione	Description	Q.ty	Note
1	550011	Corpo pompa	Pump body	1	
2	550101	Testa	Head	1	
3	550102	Testa	Head	1	
4	550150	Raccordo	Fitting	1	
5	550180	Semicamera aria inferiore	Semi air chamber	1	
6	580370	Piattello foro Ø 14	Wobble plate	2	(b)
	550080	Membrana	Diaphragm	2	NBR
	550081	Membrana	Diaphragm	2	BlueFlex™
	550084	Membrana	Diaphragm	2	Viton
	550085	Membrana	Diaphragm	2	Desmopan
	550086	Membrana	Diaphragm	2	HPDS
8	550110	Camicia	Sleeve	2	
9	550120	Pistone Ø 75	Piston	1	
10	320030	Guarnizione OR Ø 31,5x4,5	O-ring	4	90Sh▶
11	759051	Valvola	Valve	4	
12	551040	Vite TE M10x55	Screw	8	Geomet C ₄₀
13	180152	Dado M10	Nut	2	Geomet C ₄₀
14	580360	Perno	Hub pin	2	● C ₃₀ (b)
15	550880	Girello 1" G	Ring nut	1	
16	580040	Curva Ø 30	Elbow	1	
17	550370	Curva Ø 25	Elbow	1	
18	550350	Guarnizione OR Ø 23,81X2,62	O-ring	1	▶
19	550340	Raccordo 1" G M-M	Fitting	1	
23	550310	Boccola	Bushing	1	↓
24	390290	Guarnizione OR Ø 29x3	O-ring	7	▶
26	550300	Valvola di gonfiaggio	Air valve	1	● C ₃
27	650542	Guarnizione	Gasket	1	
28	550680	Vite TE M8x20	Screw	4	Geomet C ₂₀
29	550233	Semicamera aria superiore	Semi air chamber	1	Nera
	550190	Membrana camera aria	Diaphragm	1	NBR
	550194	Membrana camera aria	Diaphragm	1	BlueFlex™
	550192	Membrana camera aria	Diaphragm	1	Viton
32	550052	Tappo	Plug	1	Nero
33	550040	Guarnizione OR Ø 26,65x2,62	O-ring	1	
34	550030	Serbatoio	Tank	1	
35	850851	Vite TCEI M6x30	Screw	2	Geomet C ₁₀
36	180101	Guarnizione OR Ø 17,5x2	O-ring	1	
41	650661	Porta membrana	Diaphragm holder	1	catافoresi ●
	650670	Membrana	Diaphragm	1	NBR
	650671	Membrana	Diaphragm	1	BlueFlex™
43	651670	Fascetta	Clamp	1	C ₃
44	200391	Anello seeger Øi 62	Ring	1	
45	550470	Bussola anello tenuta	Bushing	1	
46	550070	Rondella	Washer	1	
47	550060	Boccola	Bushing	1	↓

Pos	Cod.	Descrizione	Description	Q.ty	Note
48	550170	Albero marcato AL	Shaft	1	SP
53	320621	Rondella	Washer	5	Geomet
54	659209	Membrana	Diaphragm	1	
57	550280	Boccola	Bushing	2	↓
58	550140	Cilindro traina pistone	Cylinder	1	☒
61	580080	Piede	Foot	1	
62	540301	Vite TCEI M10x30	Screw	1	Geomet C ₄₀
64	550160	Distanziale	Spacer	1	
66	550491	Anello tenuta	Ring	1	☒
67	650920	Guarnizione OR Ø 53,65x2,62	O-ring	1	☒
68	880530	Tappo 3/8" G	Plug	1	C ₂₀
72	550173	Albero marcato AM	Shaft	1	C
74	1500350	Protezione cardano	Cardan protection	1	
75	550332	Rondella	Washer	2	Geomet
76	740290	Guarnizione OR Ø 14x1,78	O-ring	1	▶
77	330173	Tappo 1/2" G	Plug	1	Geomet ● C ₂₀
78	881560	Raccordo 1/2" G M-F	Fitting	1	■
79	620472	Vite TCEI M10x20	Screw	3	Geomet C ₃₀
80	1609000	Valvola di sicurezza	Safety valve	1	■
81	880831	Guarnizione OR Ø 15,54x2,62	O-ring	1	Viton ▶
82	550460	Curva Ø 18	Elbow	1	
83	550450	Girello 3/4" G	Ring nut	1	
87	450120	Raccordo 1" G - 1" 1/4 G M-M	Fitting	1	
88	550870	Girello 1" 1/4 G	Ring nut	1	
104	1300361	Vite TE M10x65	Screw	8	Geomet C ₄₀
105	551030	Distanziale	Spacer	8	
106	551020	Piede	Foot	2	
114	180101	Guarnizione OR Ø 17,5x2	O-ring	1	▶
115	580280	Portagomma Ø 30	Hose tail	1	a richiesta
116	550210	Portagomma Ø 25	Hose tail	1	a richiesta
117	580371	Piattello foro Ø 10	Wobble plate	2	(a)
118	2240110	Dado M10	Nut	2	Inox C ₂₅ (a)
119	2240100	Perno	Hub pin	2	(a) C ₃₀ ■

(a) Da matricola N° 5530140001.
From serial number 5530140001.

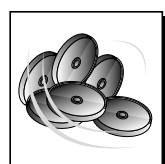
(b) Fino a matricola N° 5529149999.
Up to serial number 5529149999.



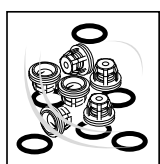
2154700 Targa camera aria



Posizione targa di identificazione.
Pump and manufacturer identification.

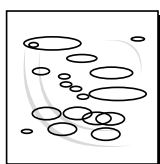


KIT 43125	
Membrane BlueFlex BlueFlex diaphragms	
KIT 2361	
Membrane NBR NBR diaphragms	
KIT 2362	
Membrane Viton Viton diaphragms	
KIT 2363	
Membrane Desmopan Desmopan diaphragms	
Pos.	Q.ty
7	2

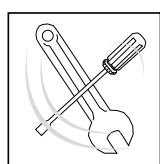


KIT 2364	
Valvole Valves	
Pos.	Q.ty
10	4
11	4

Olio utilizzato	
Suggested oil	
Tipo - Type	Kg
SAE 30	0,6



KIT 2365	
OR O-Rings	
Pos.	Q.ty
10	4
18	1
24	7
27	1
33	1
36	1
67	1
76	1



KIT 43126 (a)							
Pronto intervento membrane in NBR Maintenance repair NBR diaphragms							
Pos.	Q.ty	Pos.	Q.ty	Pos.	Q.ty	Pos.	Q.ty
7	2	17	1	33	1	88	1
10	4	18	1	34	1	117	1
11	4	19	1	36	1	118	1
15	1	24	7	66	1	119	1
16	1	32	1	87	1		

KIT 2366 (b)							
Pronto intervento membrane in NBR - Vecchia versione Maintenance repair NBR diaphragms - Old version							
Pos.	Q.ty	Pos.	Q.ty	Pos.	Q.ty	Pos.	Q.ty
6	1	15	1	24	7	66	1
7	2	16	1	32	1	87	1
10	4	17	1	33	1	88	1
11	4	18	1	34	1		
14	1	19	1	36	1		